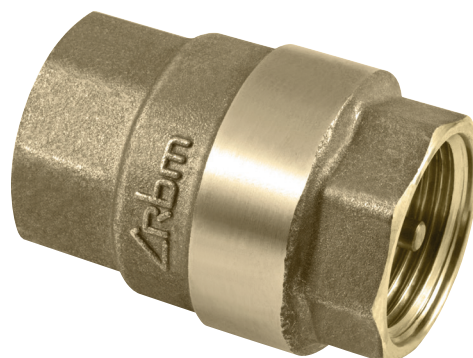


Rev. 10/2018

VALVOLA DI RITEGNO GS

VALVOLA DI RITEGNO GS



GAMMA DI PRODUZIONE

Codice	PN [bar]	Taglia
3085 38I	16	3/8"
3085 12I	16	1/2"
3085 34I	16	3/4"
3085 10I	16	1"
3085 04I	16	1" 1/4
3085 02I	16	1" 1/2
3085 20I	16	2"
3082 22	6	2" 1/2
3082 30	6	3"
3082 40	6	4"

DESCRIZIONE

Valvola di ritegno non controllabile adatta per ogni tipo di impianto (industriale, pneumatico, idraulico e civile), il cui posizionamento può avvenire in posizione orizzontale, verticale od obliquo.

Il dispositivo interno di tenuta è stato progettato in modo tale da sopportare eventuali sovrappressioni del circuito e garantire sempre la massima efficienza della valvola.

LO SCOPO

La **valvola di ritegno non controllabile** è da considerarsi uno strumento di sicurezza da inserire all'interno dè da considerarsi uno strumento di sicurezza da inserire all'interno di un circuito.

Il fine è di permettere la circolazione del fluido all'interno del circuito

nel solo verso imposto dalla valvola di ritegno e che sia impedito che il fluido possa scorre nel senso opposto rispetto a quello imposto dalla valvola.

L'IMPIEGO

La **valvola di ritegno non controllabile** trova il suo impiego in impianti industriali e civili e può essere montata in posizione orizzontale, verticale od obliqua.

Per il senso di montaggio, **bisogna rispettare la freccia direzionale posta sul corpo della valvola di ritegno.**

In caso di sovrappressioni del circuito, l'otturatore del sistema di tenuta si poggia direttamente sulla battuta presente nel corpo della valvola di ritegno, garantendo la perfetta chiusura della stessa.

CARATTERISTICHE TECNICHE

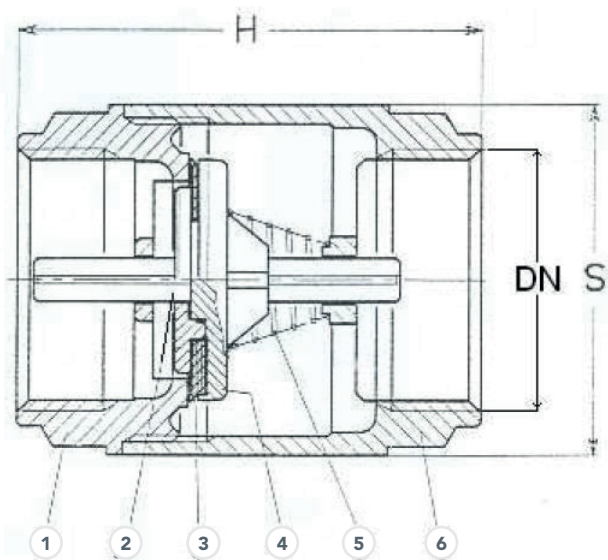
P_{max} di esercizio

referirsi a quanto riportato in tabella

T_{max} di esercizio

0°C ÷ 80 °C

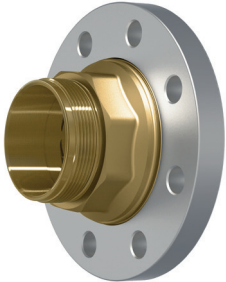
CARATTERISTICHE DIMENSIONALI / COSTRUTTIVE




Codice	Misura (G)	DN [mm]	H [mm]	S [mm]
3085 38I	3/8"	10	62	33
3085 12I	1/2"	15	62	34
3085 34I	3/4"	20	67	44
3085 10I	1"	25	82	53
3085 04I	1"1/4	32	87	65
3085 02I	1"1/2	40	94,5	73,5
3085 20I	2"	50	100	90,5
3082 22	2"1/2	65	91	101
3082 30	3"	80	105	110
3082 40	4"	100	118	154

Ref.	Componente	Materiale
1	Manicotto	Ottone CW617
2	Otturatore	Polimero PA6 naturale
3	Guarnizione	NBR
4	Otturatore	Polimero PA6 naturale
5	Molla	Inox AISI 302
6	Corpo	Ottone CW617

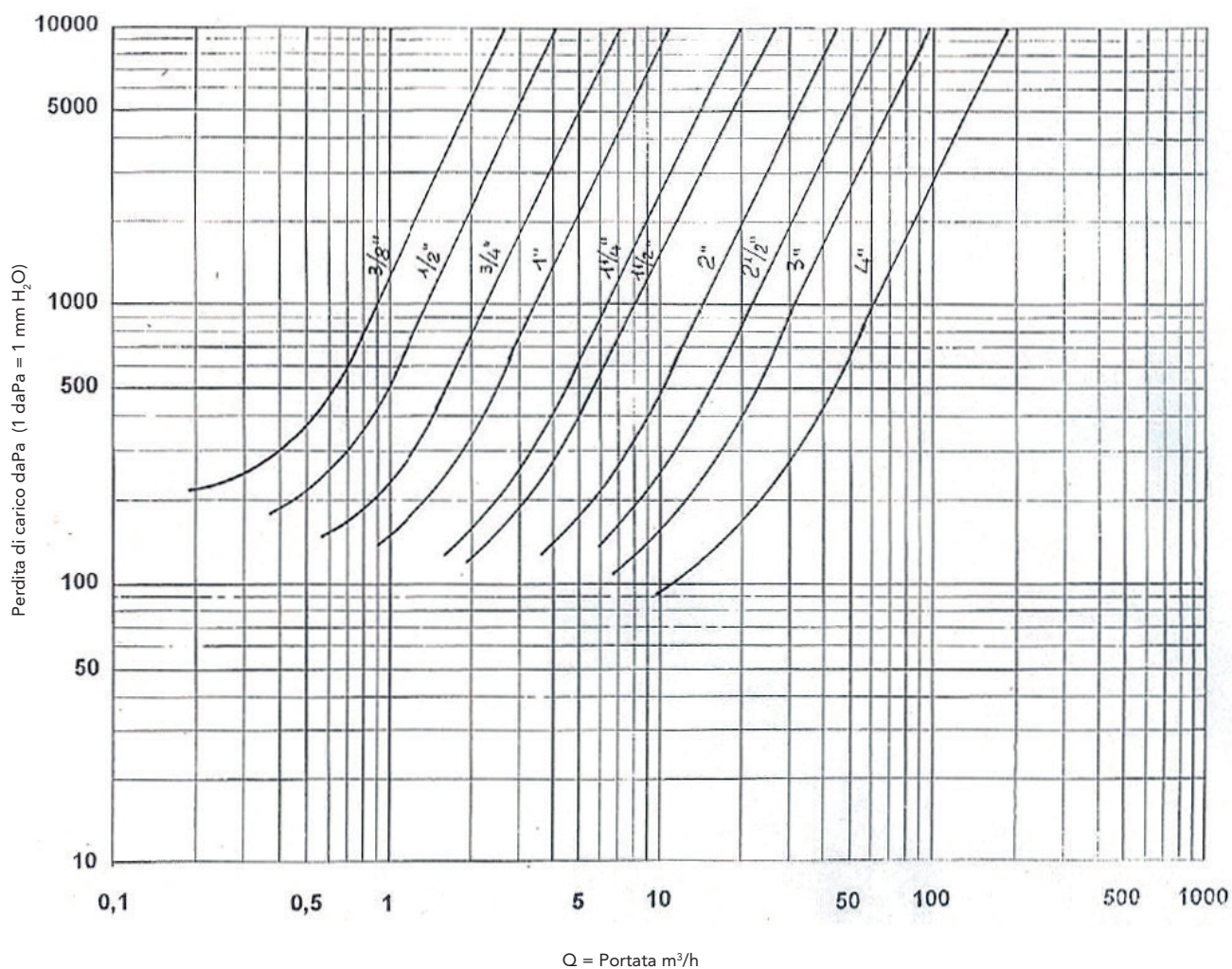
ACCESSORI

Prodotto	Codice	Misura	DN	Descrizione
	120.09.00	2"	DN50	FLANGIA FILETTATA PN16 <ul style="list-style-type: none"> • Corpo in Ottone Nichelato; • Attacco filettato M UNI-EN-ISO 228/1; • Attacco flangiato adatto per accoppiamento a controflangia UNI EN 1092-1 • P_{max} esercizio: 16 bar; • Temperatura max. : 150 °C.
	120.10.00	2"1/2	DN65	
	120.11.00	3"	DN80	
	120.13.00	4"	DN100	

Prodotto	Codice	Misura	Descrizione
	3086 38I	3/8"	FILTRO CON RACCORDO FILETTATO <p>Abbinato alle valvole di ritegno forma una valida protezione alle pompe.</p> <ul style="list-style-type: none"> • Filtro in acciaio Inox AISI 304L • Raccordo filettato Nylon 6.6 • Temperatura max. esercizio: 90 °C
	3086 12I	1/2"	
	3086 34I	3/4"	
	3086 10I	1"	
	3086 04I	1"1/4	
	3086 02I	1"1/2	
	3086 20I	2"	
	3086 22	2"1/2	
	3086 30	3"	
	3086 40	4"	

CARATTERISTICHE FLUIDODINAMICHE

DIAGRAMMA PERDITE DI CARICO



INSTALLAZIONE DELLA VALVOLA

- Si consiglia di effettuare il montaggio della valvola utilizzando unicamente idonei attrezzi;
- Si raccomanda di installare e serrare la valvola utilizzando unicamente il manicotto che è a contatto con la filettatura della tubazione.

NORME DI SICUREZZA E CAMPI DI APPLICAZIONE

- Prima di ogni installazione, controllare il limite massimo di pressione riportato sul corpo valvola, riferito alla temperatura di esercizio a 20 °C. Esempio : PN 16, pressione max. 16 bar per acqua;
- È opportuno che il fluido transitante nella valvola non contenga solidi in sospensione, sostanze imbrattanti e/o abrasive, non compatibili con rame e leghe;
- Non si rende necessaria alcuna manutenzione sulla valvola;
- Con l'utilizzo di acqua e/o liquidi in generale, la temperatura in esercizio non deve scendere al di sotto del loro punto di congelamento.

VOCI DI CAPITOLATO

SERIE 3085

Valvola di ritegno, attacchi FF. Idonea per acqua. Corpo in ottone. Guarnizione OR NBR. Otturatore in polimero PA6 naturale. Molla in acciaio inox. Attacchi filettati FF UNI-EN-ISO 228. Pressione massima di esercizio 16 bar (per misure 3/8" ÷ 2") / Pressione massima di esercizio 6 bar (per misure 2"1/2 ÷ 4"). Temperatura di impiego con acqua 0 ÷ +80 °C. Misure disponibili 3/8" ÷ 4".

RBM spa si riserva il diritto di apportare miglioramenti e modifiche ai prodotti descritti e ai relativi dati tecnici in qualsiasi momento e senza preavviso. Le informazioni e le immagini contenute nel presente documento si intendono fornite a semplice titolo informativo e non impegnativo e comunque non esentano l'utilizzatore dal seguire scrupolosamente le normative vigenti e le norme di buona tecnica.